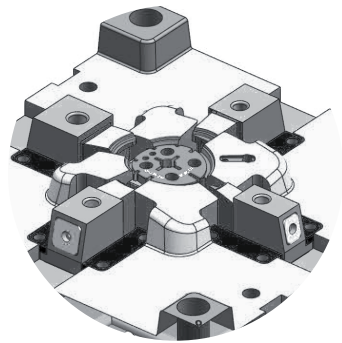


Wir suchen Sie.



„Die Firma **Holzammer** in Sengenthal bei Neumarkt i.d. OPf. hat sich seit der Gründung vor 70 Jahren zu einem der wichtigsten Systemanbieter für Einzel- und Komplettkomponenten mit dem Schwerpunkt Medizintechnik entwickelt. Wir sind eine aufstrebende und zukunftsorientierte Firmengruppe und suchen Sie zu unserer Unterstützung. Senden Sie uns deshalb bitte Ihre aussagekräftigen Unterlagen per E-Mail oder Post zu.“

CAD-Konstrukteur Formenbau (m/w)

Ihre Aufgaben

Konstruktion von Spritzgießwerkzeugen, vor allem für das Verfahren TSG (Großwerkzeuge bis 15t Gewicht und einem Spritzvolumen bis 20kg)

Begleitung der konstruierten Werkzeuge im Betrieb über den Formenbau bis hin zur ersten Abmusterung in der Spritzgießerei

Kundenkommunikation, Ausarbeiten von Entwürfen zur Unterstützung in der Angebotsphase

Anfrage und Betreuung von externen Dienstleistern

Ihr Profil

Ausbildung als Formenbauer mit entsprechender Praxis und anschließende Weiterbildung als Konstrukteur

Kenntnisse im CAD-Programm Siemens NX

Erfahrungen in der Konstruktion von Spritzgießwerkzeugen, vor allem Großformenbau

Teampayer und Flexibel

Es erwartet Sie

klimatisiertes Büro

Zukunftsorientierte und krisensichere Branche durch den Produktschwerpunkt Medizintechnik

Ein sicherer Arbeitsplatz in einem langjährig bestehenden Unternehmen

Attraktive Vergütung samt Sonderzahlungen

Wir freuen uns auf Sie.

Stellenanzeigen.